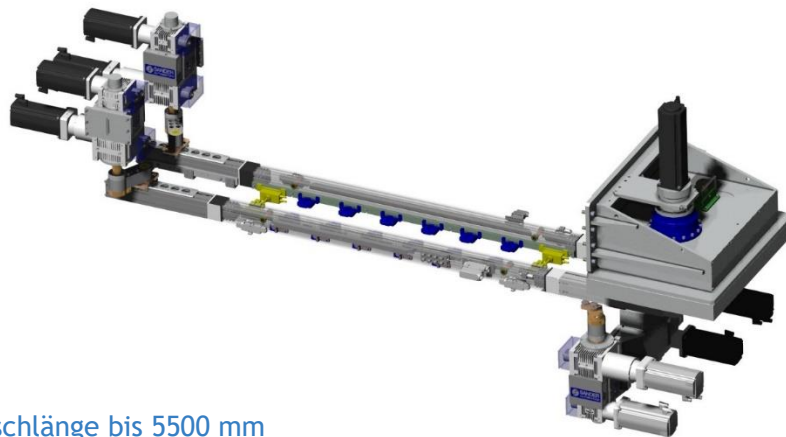


NC-Transfer Baureihe ZHGV (patentiert)



Einsatz

- Großpressen Tischlänge bis 5500 mm
- Greiferschienenprofile bis 200 mm x 200 mm
- Nachrüstungen an alle Pressentypen
- Offene Bauweise

Betriebsarten

- Einrichtbetrieb
- Testbetrieb
- Transferbetrieb (2D/3D)
- Gesteuerter Einzelhub
- Automatikbetrieb
- Feederbetrieb
- Fahren mit offener Schutztür mit sicherer Steuerung
- Optimierter Betrieb (voreilend, für gefederte Greifer)

Optionen

- 45-stufige Teilekontrolle mit vielfältigen Zusatzfunktionen
- 32-stufiges Nockenschaltwerk mit frei programmierbaren Ein- & Ausgängen
- Freifahrfunktion für Presse

Vorteile

- Hohe Transportqualität durch
 - Antriebe mit gesteuerter Schwingungskompensation
- Maximaler Durchsatz durch
 - Hubzahloptimierungssoftware
 - Synchronlaufüberwachung
 - kleinerer Schienenprofile
- Hohe Verfügbarkeit durch
 - Mechanische und elektrische Überlastkupplungen
- Sehr flexibel nutzbar durch
 - frei programmierbare Bewegungen
 - „Rezept“-Speicher
 - Integrierte Zugriffsverwaltung
 - 15“ Touchscreen
 - Einfache Integration durch OPC-UA
- Geringer Wartungsaufwand durch
 - Wartungsalarme
 - vollautomatische Zentralschmierung
 - Standardkomponenten (Bosch-Rexroth, Beckhoff)

Technische Daten

Baugröße		ZHGV200	ZHGV450	ZHGV650	ZHGV1000
Vorschub	(mm)	0 - 500	0 - 750	0 - 1000	0 - 1000
Greifweg	(mm)	0 - 120	0 - 150	0 - 250	0 - 250
Hebeweg	(mm)	0 - 80	0 - 150	0 - 200	0 - 200
Greifer- und Stadien	(kg)	60	100	200	200
Schließkraft/Schiene	(N)	2500	4000	8000	8000
Schienenabstand	(mm)	270 - 500	270 - 750	350 - 1000	350 - 1000
Hubzahl*	(¹ /min)	150	100	50	50

*Die angegebenen Hubzahlen sind Standardwerte und von den bewegten Massen, Wegen und Kurbelwinkel abhängig.